

Министерство промышленности Республики Беларусь

Холдинг «БЕЛАВТОМАЗ»

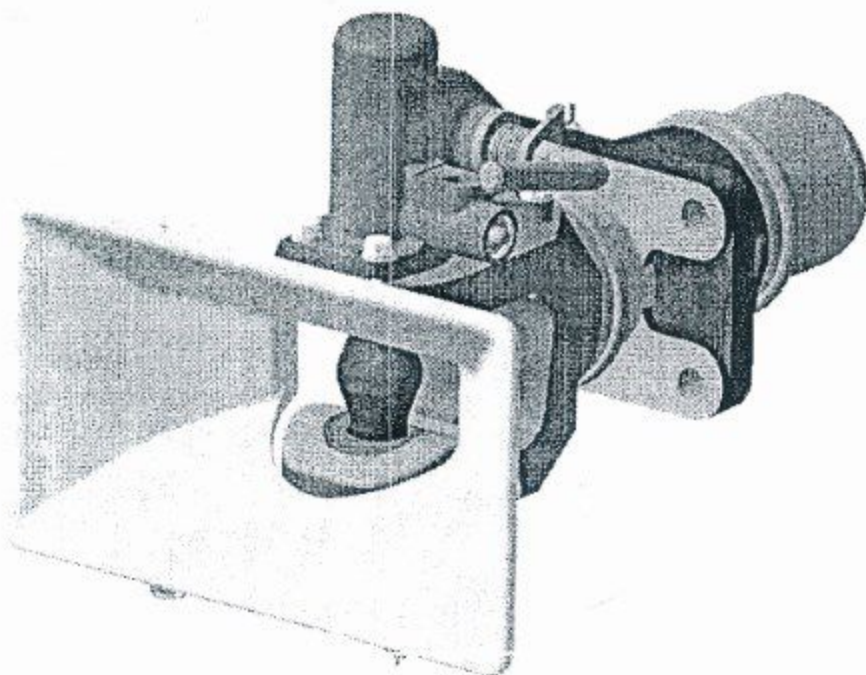


Открытое акционерное общество  
«Барановичский автоагрегатный завод» (ОАО «БААЗ»)

## БУКСИРНЫЙ ПРИБОР

### РУКОВОДСТВО ПО ЭКСПЛУАТАЦИИ

631019-2707210-000 РЭ



## СОДЕРЖАНИЕ

1 ТРЕБОВАНИЯ БЕЗОПАСНОСТИ.....	4
2 СОСТАВ ИЗДЕЛИЯ.....	5
3 ИСПОЛЬЗОВАНИЕ ПО НАЗНАЧЕНИЮ.....	6
3.1 Эксплуатационные ограничения.....	6
3.2 Подготовка к установке.....	7
3.3 Установка.....	8
4 ЭКСПЛУАТАЦИЯ.....	10
4.1 Сцепка.....	10
4.2 Контроль.....	11
4.3 Расцепка.....	11
5 ТЕХНИЧЕСКОЕ ОБСЛУЖИВАНИЕ.....	13
5.1 Ежедневное техническое обслуживание (ЕТО).....	13
5.2 Техническое обслуживание после каждых 5 000 км (ТО-5000).....	13
5.3 Техническое обслуживание после каждых 15 000 км (ТО-15000).....	14
6 ТРАНСПОРТИРОВАНИЕ, ХРАНЕНИЕ, ГАРАНТИЯ И УТИЛИЗАЦИЯ.....	17
7 СВИДЕТЕЛЬСТВО О ПРИЕМКЕ.....	18



Настоящее руководство по эксплуатации содержит требования безопасности и указания по правилам монтажа, эксплуатации, технического обслуживания, транспортирования, хранения буксирного прибора.

Перед эксплуатацией необходимо внимательно ознакомиться с содержанием настоящего руководства по эксплуатации.

## 1 ТРЕБОВАНИЯ БЕЗОПАСНОСТИ

1.1 Проверить соответствие технических характеристик буксирного прибора условиям эксплуатации по 3.1 настоящего руководства по эксплуатации.

1.2 Буксирный прибор и петля сцепная (проушина сцепной тяги) прицепа должны эксплуатироваться только в технически исправном состоянии. Петля сцепная (проушина сцепной тяги) прицепа должна соответствовать классу D50 правил ЕЭК ООН №55-01.

1.3 После каждой операции сцепки необходимо проверить, произошла ли сцепка должным образом (см. 4.2 настоящего руководства по эксплуатации).

1.4 Дистанционная индикация срабатывания предохранителя (при её наличии) не освобождает водителя от контроля сцепки перед выездом.

1.5 Во время обслуживания буксирного прибора при поднятой в верхнее положение рукоятке не допускается нахождение руки в зоне перемещения пальца.

1.6 Максимальный допустимый износ сопрягаемых деталей буксирного прибора не должен выходить за пределы величин указанных в 5.3 настоящего руководства по эксплуатации.

1.7 Перед установкой буксирного прибора опорные поверхности болтов, гаек, рамы автомобиля должны быть ровными, чистыми.

1.8 Выполняя работы по техническому обслуживанию, использовать указанные в настоящем руководстве по эксплуатации смазочные материалы (см. 5.2.4, 5.2.4 и 5.3.7 настоящего руководства по эксплуатации).

1.9 Работы по техническому обслуживанию должны выполняться только квалифицированными специалистами.

1.10 При монтаже и техническом обслуживании использовать только оригинальные детали производства ОАО «БААЗ».

1.11 В случае эксплуатации тягача без прицепа сцепное устройство буксирного прибора должно быть закрытым – рукоятка в нижнем положении.

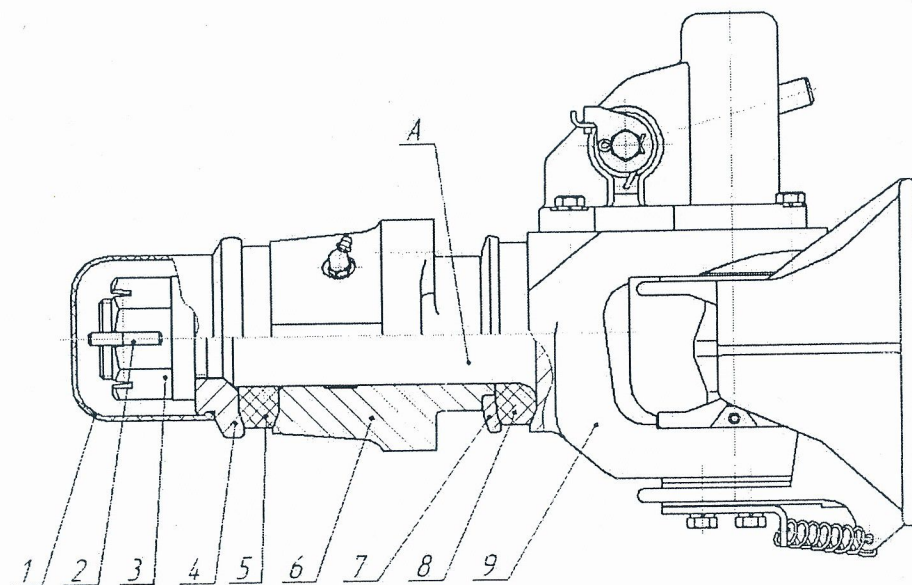
1.12 Изготовитель оставляет за собой право на совершенствование конструкции буксирного прибора, поэтому некоторые изменения могут быть не отражены в настоящем руководстве.

1.13 Изготовитель не несет ответственность за безопасность и надежность работы буксирного прибора при внесении потребителем изменений в его конструкцию.

## 2 СОСТАВ ИЗДЕЛИЯ

Буксирный прибор в сборе (см. рисунок 1) состоит из буксирного прибора 9 на стержень *A* которого установлены последовательно следующие детали: буфер 8, фланец буфера 7, корпус 6 с маслёнкой, буфер 5, фланец буфера 4.

Детали зафиксированы от осевого перемещения гайкой 3. Стопорные гайки 3 обеспечиваются шплинтом 2. Для защиты от загрязнений резьбового соединения на фланец буфера 4 установлен чехол гайки 1.



1 – чехол гайки, 2 – шплинт, 3 – гайка, 4 – фланец буфера, 5 – буфер, 6 – корпус, 7 – фланец буфера, 8 – буфер, 9 – буксирный прибор, *A* – стержень буксирного прибора.



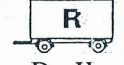

Рисунок 1 – Буксирный прибор в сборе



### 3 ИСПОЛЬЗОВАНИЕ ПО НАЗНАЧЕНИЮ

#### 3.1 Эксплуатационные ограничения

Таблица 1 – Технические характеристики

Обозначение	мм	 T R		 C		Мас- са, кг	Размер под ключ гайки поз.3 (см.рис.1), мм
		 R D, кН	 C Dc, кН	S, кг	V, кН		
631019-2707210-000	160x100	190	130	1000	75	46,6	64
631019-2707210-010	160x100	190	130	1000	75	46,6	70

#### 3.1.1 Расчет параметров D, Dc, V, S буксирного прибора

3.1.1.1 Тягач и прицеп с поворотным кругом и с шарнирным дышлом: показател D – значение горизонтальных сил действующих между тягачом и прицепом, кН

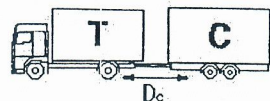


$$D = g \times \frac{T \times R}{T + R},$$

где T – технически допустимая максимальная масса тягача в тоннах;  
R – технически допустимая максимальная масса прицепа в тоннах;  
g – ускорение свободного падения,  $g = 9,81 \text{ м/с}^2$ .

Полученная величина D должна быть равной или меньшей, чем показатель D буксирного прибора (см. таблицу 1)

3.1.1.2 Тягач и прицеп с жёстким дышлом: показатель Dc – значение горизонтальных сил действующих между тягачом и прицепом, кН

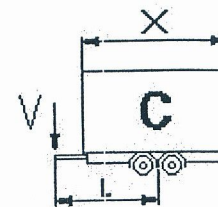


$$D_c = g \times \frac{T \times C}{T + C},$$

где C – масса в тоннах, передаваемая на грунт осью или осями прицепа;  
g – ускорение свободного падения,  $g = 9,81 \text{ м/с}^2$ .

Полученная величина Dc должна быть равной или меньшей, чем показатель Dc буксирного прибора (см. таблицу 1).

3.1.1.3 Прицеп с жёстким дышлом: показатель V – значение амплитуды вертикальной силы, с которой воздействует на опорное сцепное устройство прицепа и показатель S – вертикальная масса в килограммах, передаваемая в статических условиях на сцепное устройство прицепом



$$V = a \times \frac{X^2}{L^2} \times C,$$

где a – эквивалент вертикального ускорения сцепного устройства в зависимости от типа системы задней оси тягача,  $\text{м/с}^2$ .

Для пневматической подвески (или систем подвески с эквивалентными амортизационными характеристиками)

$$a = 1,8 \text{ м/с}^2.$$

Для подвески других типов:

$$a = 2,4 \text{ м/с}^2.$$

L – расстояние от центра проушины сцепной тяги до центра оси, м;

X – длина погрузочной поверхности прицепа, м;

Примечание –  $X^2/L^2 \geq 1$  (если данное значение меньше 1,0, то оно должно приниматься за 1,0);

Полученная величина V должна быть равной или меньшей, чем показатель V буксирного прибора (см. таблицу 1).

Вертикальная статическая нагрузка S на буксирный прибор не должна превышать 10% от соответствующей максимальной массы прицепа или 1000 кг (в зависимости от того, какое из этих значений меньше).

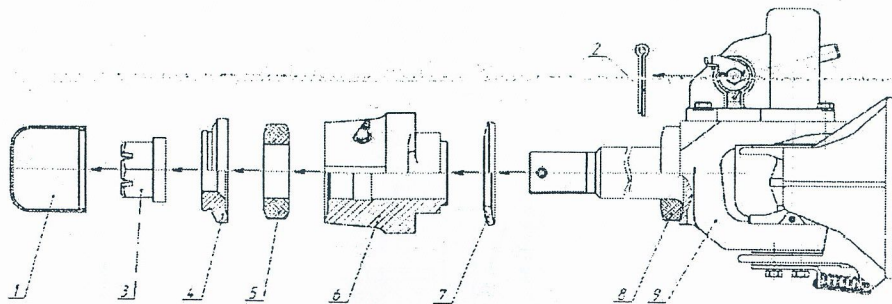
#### 3.2 Подготовка к установке

Перед установкой буксирного прибора на транспортное средство необходимо (см. рисунок 2):

3.2.1 Снять с буксирного прибора в сборе детали в указанной последовательности: чехол гайки 1, гайку 3, фланец буфера 4, буфер 5, корпус 6, фланец буфера 7. Отвязать шплинт 2 от буксирного прибора 9.

3.2.2 Деталь буфер 8 остается в сборе с буксирным прибором 9





1 – чехол гайки, 2 – шплинт, 3 – гайка корончатая, 4 – фланец буфера, 5 – буфер, 6 – корпус, 7 – фланец буфера, 8 – буфер, 9 – буксирный прибор.

Рисунок 2 – Подготовка к установке буксирного прибора

3.2.3 Консистентную смазку с деталей не удалять.

3.2.4 Проверить сопрягаемые поверхности болтов, гаек, рамы автомобиля, корпус буксирного прибора, они должны быть ровными, чистыми.

3.2.5 Подготовить четыре болта M20×1,5 (класс прочности 10.9) и четыре самосто- порящиеся гайки M20×1,5 (класс прочности 10) для крепления буксирного прибора к по- перечине рамы автомобиля.

### 3.3 Установка

Установку буксирного прибора на транспортное средство (см. рисунок 3) произво- дить в следующей последовательности:

3.3.1 Установить корпус 6 на поперечину рамы транспортного средства Б (ориенти- ровать корпус по положению масленки относительно продольной оси транспортног- о средства руководствуясь удобством дальнейшего обслуживания) и закрепить при помо- щи четырех болтов 10 и четырех самосто- порящихся гаек 11. Момент затяжки самосто- порящихся гаек от 560 до 620 Н·м.

3.3.2 На закрепленный корпус установить фланец буфера 7.

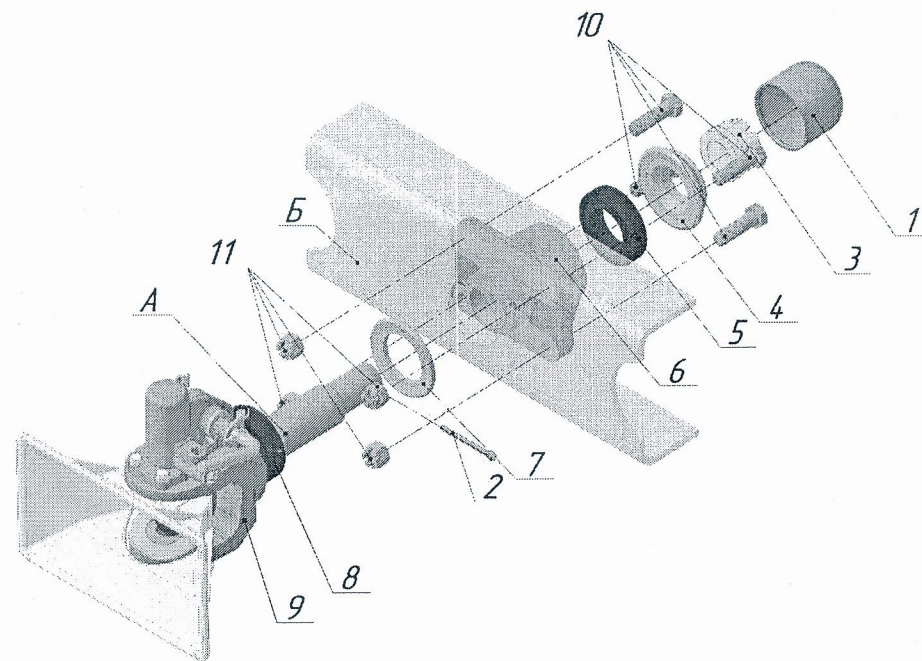
3.3.3 Вставить стержень А буксирного прибора 9 в сборе с буфером 8 в центральное отверстие корпуса 6.

3.3.4 На стержень А буксирного прибора 9 в сборе с буфером 8 со стороны корпуса 6 надеть детали в указанной последовательности: буфер 5, фланец буфера 4.

3.3.5 На резьбовой конец стержня А буксирного прибора 9 накрутить гайку 3. Мо- мент затяжки гайки от 560 до 620 Н·м.

3.3.6 Зашплинтовать гайку 3 шплинтом 2. Если шплинт не вставляется, то необхо- димо повернуть гайку по часовой стрелке до совмещения следующего паза гайки с от- верстием в стержне буксирного прибора.

3.3.7 Надеть чехол гайки 1.



1 – чехол гайки, 2 – шплинт, 3 – гайка, 4 – фланец буфера, 5 – буфер, 6 – корпус, 7 – фланец буфера, 8 – буфер, 9 – буксирный прибор, 10 – болт, 11 – гайка, А – стержень буксирного прибора, Б – попе- речина рамы автомобиля

Рисунок 3 – Установка буксирного прибора

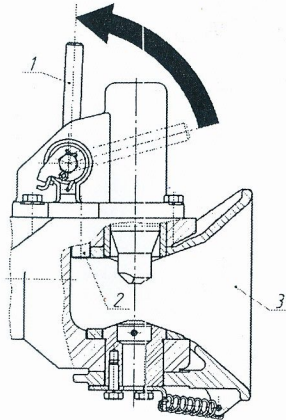


## 4 ЭКСПЛУАТАЦИЯ

### 4.1 Сцепка

4.1.1 Перед сцепкой автомобиль и прицеп установить на ровной и прочной горизонтальной поверхности.

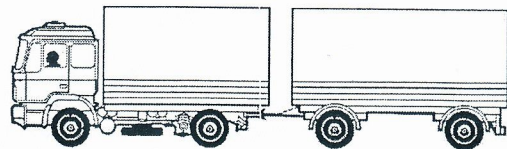
4.1.2 Перевести рукоятку 1 буксирного прибора вверх до её защёлкивания (см. рисунок 4).



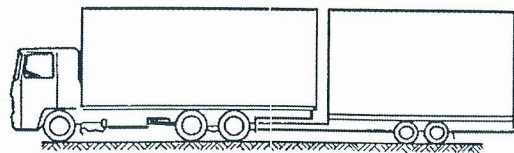
1 – рукоятка, 2 – фиксатор, 3 – направляющая петли  
Рисунок 4 – Подготовка буксирного прибора к сцепке

4.1.3 Проверить фиксацию направляющей петли 3 фиксатором 2 от поворота в горизонтальной плоскости.

4.1.4 Растормозить переднюю ось прицепа с поворотным кругом и шарнирным дышлом (см. рисунок 5) для предотвращения возможности повреждения направляющей петли.

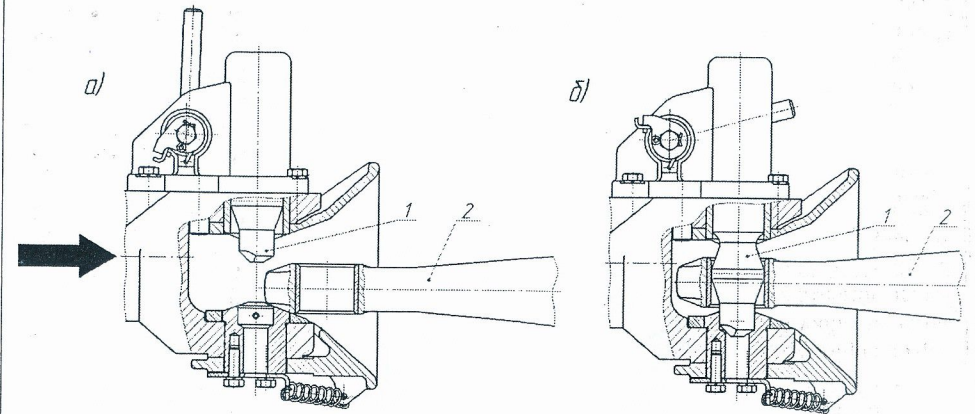


Тягач с прицепом с поворотным кругом и шарнирным дышлом



Тягач с прицепом с жёстким дышлом

Рисунок 5 – Виды тягачей с прицепом, сцепляемых посредством буксирного прибора  
4.1.5 Медленно подать тягач назад до момента защёлкивания пальца 1 буксирного прибора в сцепную петлю прицепа 2 (см. рисунок 6).



1 – палец, 2 – сцепная петля; а – положение буксирного прибора и петли, перед сцепкой, б – положение буксирного прибора и петли после сцепки

Рисунок 6 – Операция сцепки тягача с прицепом

При сцепке прицепа с жёстким дышлом (см. рисунок 5) необходимо учесть следующее: сцепная петля должна попасть в центр направляющей петли буксирного прибора. При несоблюдении данного требования возможно повреждение направляющей петли, фиксатора, сцепной петли и других деталей буксирного прибора.

### 4.2 Контроль

После каждой операции сцепки необходимо проверить, произошла ли сцепка, при этом ось 1 предохранителя не должна выступать из крышки 2 буксирного прибора (см. рисунок 7). Контроль – визуальный. В тёмное время суток контроль можно осуществить на ощупь. Если при контроле ось 1 предохранителя выступает из крышки 2 буксирного прибора, то сцепка не произошла должным образом. **Существует опасность аварии!** В таком случае с прицепом нельзя двигаться!

Для исправления ситуации требуется:

- 1) Растянуть тягач с прицепом (подать его сначала вперёд примерно на 1 м, затем – обратно).
- 2) Произвести контроль.

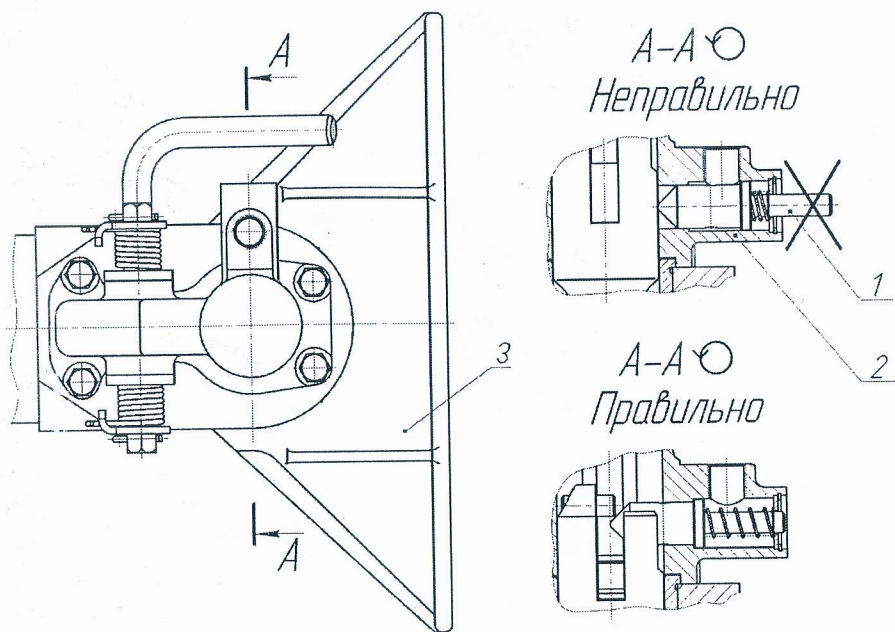
### 4.3 Расцепка

4.3.1 При расцепке предотвратить самопроизвольное движение прицепа либо тягача после расцепки.



4.3.2 Для расцепки транспортного средства с прицепом следует перевести рукоятку / вверх до её защёлкивания (см. рисунок 4).

4.3.3 Медленно подать тягач вперёд до момента выхода сцепной петли прицепа из направляющей петли буксирного прибора. При расцепке палец защёлкнется в транспортное положение автоматически.



1 – ось, 2 – крышка, 3 – направляющая петли.

Рисунок 7 – Контроль срабатывания предохранителя после сцепки

## 5 ТЕХНИЧЕСКОЕ ОБСЛУЖИВАНИЕ

После пробега первых 1000 км с прицепом проверить затяжку всех резьбовых соединений буксирного прибора и его крепления.

### 5.1 Ежедневное техническое обслуживание (ЕТО)

5.1.1 Очистить буксирный прибор от грязи. При необходимости произвести моечные работы. После проведения моечных работ дополнительно смазать палец и опору буксирного прибора консистентной смазкой МеталлПлак ТУ 0254-005-15238210-2003 или Литол-24 ГОСТ 21150-87.

5.1.2 Произвести осмотр буксирного прибора на предмет отсутствия видимых повреждений деталей (сколы, трещины и т.д.). При наличии повреждений, их требуется устранить заменой поврежденных деталей.

### 5.2 Техническое обслуживание после каждых 5000 км (ТО-5000).

5.2.1 Произвести моечные работы.

5.2.2 Проверить работоспособность буксирного прибора:

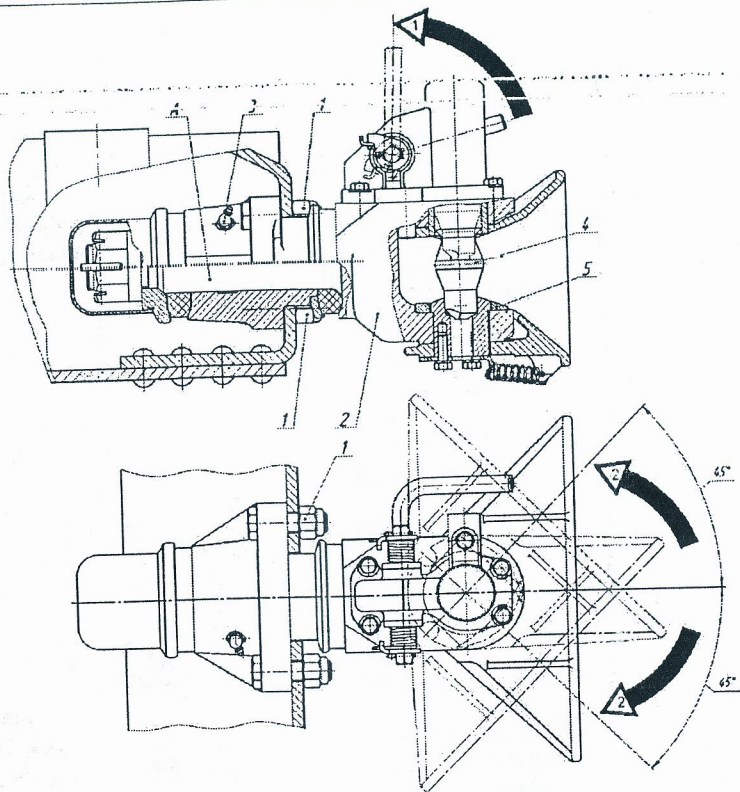
- проверить отсутствие видимых повреждений деталей;
- проверить подъем пальца рукояткой буксирного прибора (см. рисунок 8, стрелка 1);
- проверить защёлкивание пальца в верхнем положении;
- проверить автоматическое защёлкивание пальца при сцепке;
- проверить правильность срабатывания предохранителя (см. п. 4.2 настоящего руководства по эксплуатации);
- проверить поворот направляющей петли в горизонтальной плоскости в пределах  $\alpha=45^\circ$  в обе стороны от среднего положения (см. рисунок 8, стрелка 2).

5.2.3 Проверить момент затяжки болтового соединения 1 (см. рисунок 8) корпуса буксирного прибора с поперечиной рамы автомобиля. Момент затяжки самостопорящихся гаек (4 шт.) от 560 до 620 Н·м.

5.2.4 Смазать стержень буксирного прибора А консистентной смазкой МС-1000 ТУ 0254-003-45540231-99 или МеталлПлак ТУ 0254-005-15238210-2003 или МеталлПлак ТУ 0254-005-15238210-2003, или Литол-24 ГОСТ 21150-87 через пресс-маслёнку 3 (см. рисунок 8).

5.2.5 Смазать палец 4 и опору 5 консистентной смазкой МС-1000 ТУ 0254-003-45540231-99 или МеталлПлак ТУ 0254-005-15238210-2003, или МеталлПлак ТУ 0254-005-15238210-2003, или Литол-24 ГОСТ 21150-87 (см. рисунок 8).





1 – болтовое соединение, 2 – буксирный прибор, 3 – пресс-маслёнка, 4 – палец, 5 – опора, А – стержень буксирного прибора

Рисунок 8 – Техническое обслуживание ТО-5000

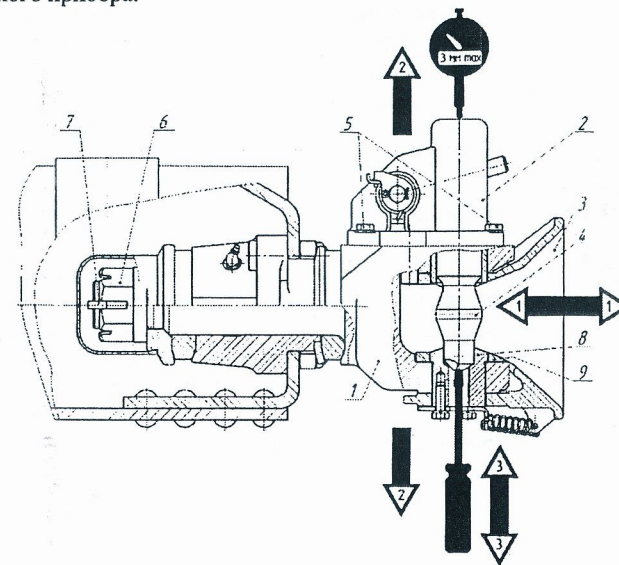
### 5.3 Техническое обслуживание после каждых 15000 км (ТО-15000)

Кроме работ ТО-5000 выполнить следующее:

**5.3.1** Проверить продольный люфт буксирного прибора (см. рисунок 9, стрелка 1). С силой перемещать буксирный прибор в расцепленном положении в направлении движения автомобиля. Люфт не допускается. При проверке перемещение буксирного прибора должно осуществляться за вилку 1, либо за крышку 2. Проверка продольного люфта перемещением буксирного прибора за направляющую петли 3 **недопустима**.

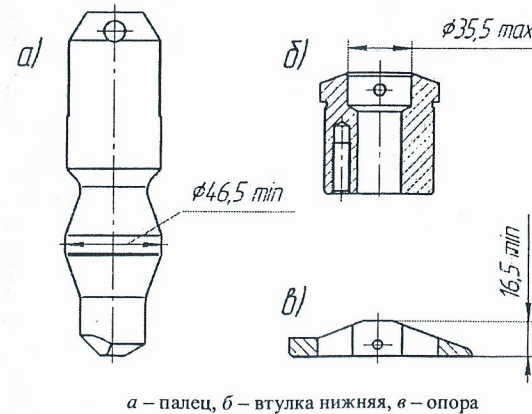
**5.3.2** Проверить вертикальный люфт буксирного прибора (см. рисунок 9, стрелка 2). С силой перемещать буксирный прибор в расцепленном положении в вертикальной направлении. Вертикальный люфт не должен составлять более 3 мм. Замер производится по вертикальной оси пальца 4 буксирного прибора. При проверке перемещение буксирного прибора должно осуществляться за вилку 1, либо за крышку 2. Проверка вертикального люфта перемещением буксирного прибора за направляющую петли 3 **недопустима**.

**5.3.3** Проверить вертикальный люфт пальца 4 буксирного прибора в расцепленном положении (см. рисунок 9, стрелка 3). С силой перемещать палец буксирного прибора в вертикальном направлении с помощью отвёртки через отверстие в нижней втулке. Вертикальный люфт пальца не должен составлять более 2 мм. Замер производится по вертикальной оси пальца буксирного прибора.



1 – вилка, 2 – крышка, 3 – направляющая петли, 4 – палец, 5 – болты крепления крышки, 6 – гайка, 7 – шплинт, 8 – втулка нижняя, 9 – опора

Рисунок 9 – Техническое обслуживание ТО-15000



а – палец, б – втулка нижняя, в – опора

Рисунок 10 – Предельно допустимые значения размеров рабочих поверхностей основных деталей буксирного прибора



5.3.4 Определить степень износа рабочей поверхности пальца буксирного прибора. При износе, превышающем минимально допустимое значение, указанное на рисунке 10 а, палец необходимо заменить.

5.3.5 Определить степень износа рабочей поверхности втулки нижней буксирного прибора. При износе, превышающем максимально допустимое значение, указанное на рисунке 10 б, втулку нижнюю необходимо заменить.

5.3.6 Определить степень износа рабочей поверхности опоры буксирного прибора. При износе, в результате которого может произойти соприкосновение сцепной петли со втулкой нижней, или при износе, превышающем максимально допустимое значение, указанное на рисунке 10 в, опору необходимо заменить.

5.3.7 Снять крышку 2 (см. рисунок 9), очистить полость подъёмного механизма от старой смазки и грязи, заложить свежую консистентную смазку МС-1000 ТУ 0254-003-45540231-99 или МеталлПлак ТУ 0254-005-15238210-2003 или МеталлПлак ТУ 0254-005-15238210-2003, или Литол-24 ГОСТ 21150-87 в количестве 75 грамм, установить крышку, затянув болты крепления крышки 5 (4 шт.), выдерживая момент затяжки от 28 до 36 Н·м.

5.3.8 Проверить момент затяжки гайки 6 (см. рисунок 9) крепления буксирного прибора к корпусу, установленному на поперечину рамы автомобиля. Для проверки момента затяжки гайку 6 расшплинтовать. Момент затяжки гайки от 560 до 620 Н·м. После проверки момента затяжки зашплинтовать гайку 6 шплинтом 7. Использовать новый шплинт 8 × 80 ОСТ 37.001.171-93 или шплинт 8 × 80 ГОСТ 397-79. Если шплинт не вставляется, то необходимо повернуть гайку по часовой стрелке до совмещения следующего паза гайки с отверстием в стержне буксирного прибора.

## 6 ТРАНСПОРТИРОВАНИЕ, ХРАНЕНИЕ, ГАРАНТИЯ И УТИЛИЗАЦИЯ

6.1 Упакованные буксирные приборы транспортируются всеми видами крытых транспортных средств в соответствии с правилами перевозки грузов, действующими на каждом виде транспорта.

6.2 Упакованные буксирные приборы должны храниться в крытых помещениях, обеспечивающих защиту изделий от механических повреждений, воздействия агрессивных веществ (масла, бензина и т.п.) и атмосферных осадков.

6.3 Срок хранения – 12 месяцев.

6.4 Гарантийный срок эксплуатации буксирных приборов, поставляемых на комплектацию, должен соответствовать гарантийному сроку эксплуатации транспортного средства, на котором они установлены.

6.5 Гарантийный срок эксплуатации буксирных приборов, поставляемых в запасные части – 12 месяцев, исчисляется со дня продажи, но не более 30 000 км пробега транспортного средства при соблюдении правил, указанных в данном руководстве.

6.6 После окончания эксплуатации, буксирный прибор следует разобрать, рассортировать детали по видам материалов и сдать в пункты приема вторсырья.

## 7 СВИДЕТЕЛЬСТВО О ПРИЕМКЕ

Буксирный прибор 631019-2707210-000 или 631019-2707210-010

(ненужное зачеркнуть)

соответствует правилам ЕЭК ООН №55-01, требованиям конструкторской документации и признан годным к эксплуатации.

Буксирный прибор упакован согласно требованиям технической документации.

Упаковщик

Штамп ОТКиАП



личная подпись

18.04.2017

число, месяц, год



расшифровка подписи

## 8 СВИДЕТЕЛЬСТВО О ПРОДАЖЕ

Буксирный прибор 631019-2707210-000 или 631019-2707210-010 продан

(ненужное зачеркнуть)

\_\_\_\_\_  
наименование торговой организации

М.П. \_\_\_\_\_

личная подпись

\_\_\_\_\_   
расшифровка подписи

\_\_\_\_\_   
число, месяц, год



Открытое акционерное общество  
«Барановичский автоагрегатный завод»  
(ОАО «БААЗ»)  
ул. Гагарина, 62, 225409, г. Барановичи,  
Брестской обл., Республика Беларусь  
Тел. (0163) 42 31 10 (директор, приемная); факс 42 37 07  
Тел./факс (0163) 42 40 50(отдел маркетинга),  
(0163) 41 29 58 (отдел продаж)  
[www.baaz.by](http://www.baaz.by) e-mail: [baaz@baaz.by](mailto:baaz@baaz.by)